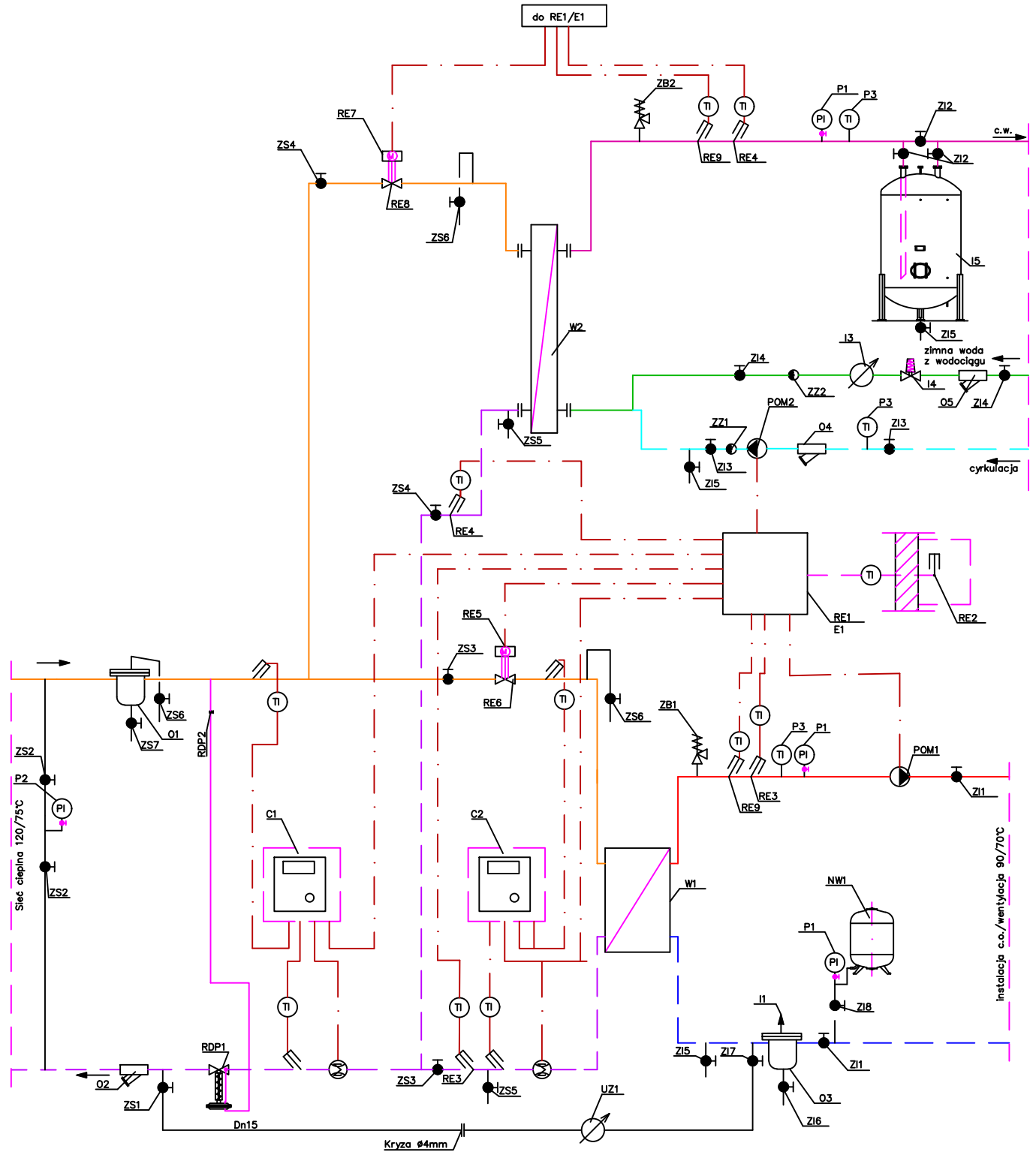


# ZAŁĄCZNIK NR 1



Projektował	08.2017r.	mgr inż. Waldemar Konieczka upr.bud. WKP/0279/PWOS/04	Inwestor: Miejska Energetyka Ciepła Piła Sp. z o.o. ul. Kaczorska 20 64-920 Piła	Format A4
Projektował	08.2017r.	mgr inż. Tomasz Kondejka upr.bud. WKP/0177/POOS/15		Podziałka
Data		Nazwisko	Temat rys.: Schemat technologiczny węzła centralnego ogrzewania oraz ciepłej wody użytkowej bez monitoringu.	NR RYS. 1